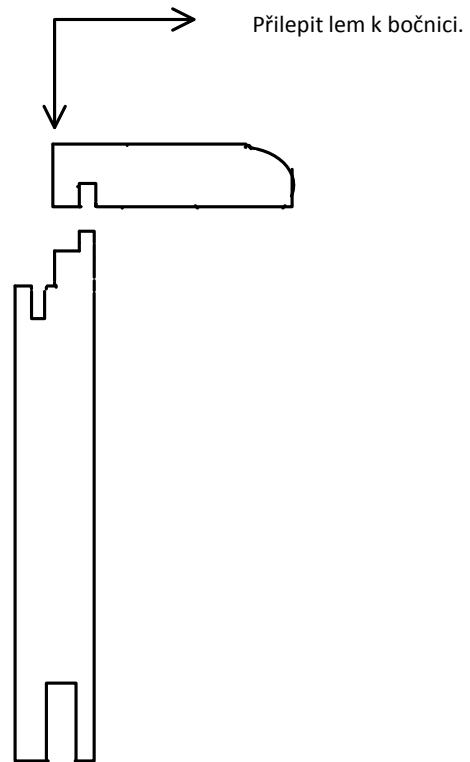
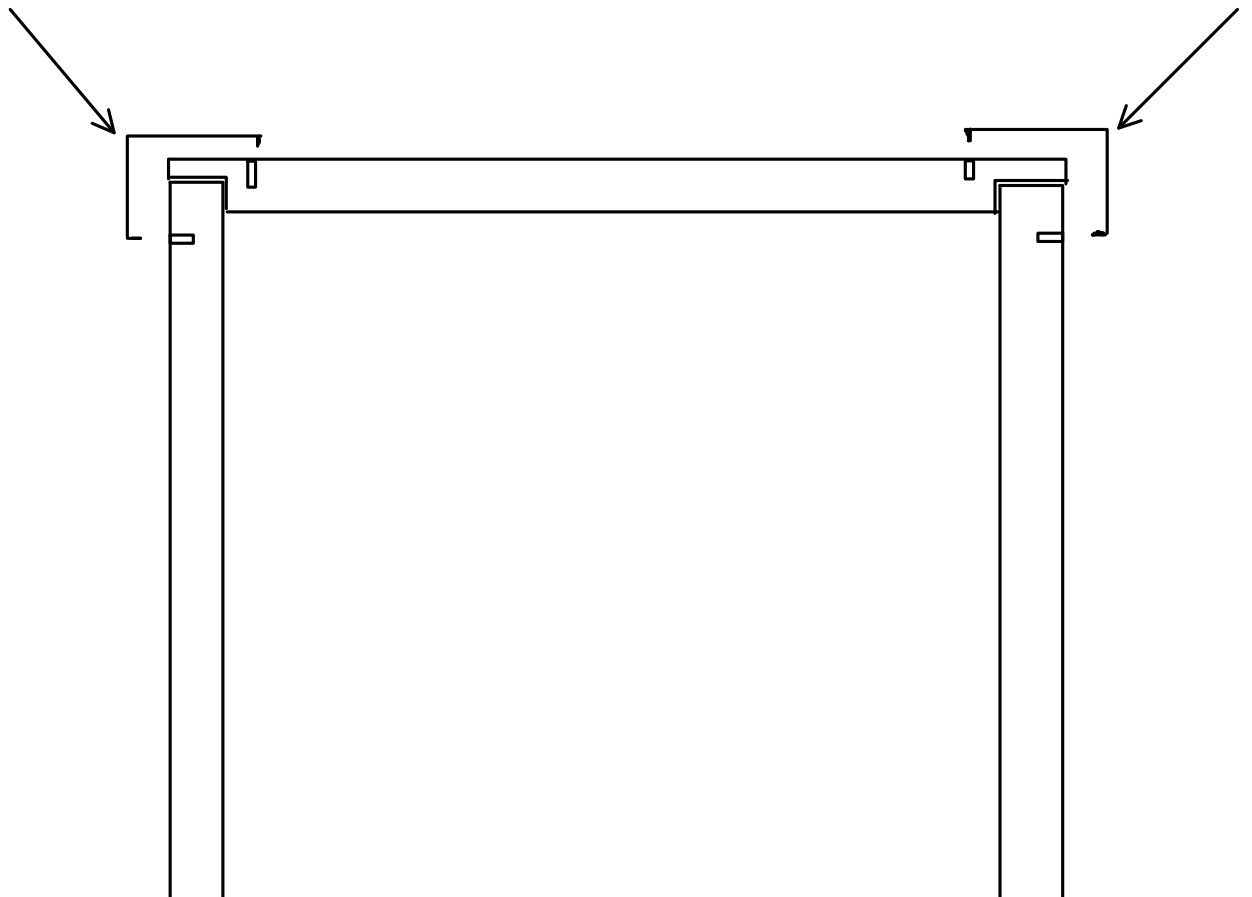


15. května 2011
10:50



Naklepnout rohový plech pro spojení bočních nosných dílů.

Naklepnout rohový plech pro spojení bočních nosných dílů.





Spojit lemy plastovými spojkami. Spojku upevníme pootočením šroubovákem.

